

CL-2000i

Хемилюминесцентный анализатор



Решение для иммунохимии от Mindray

01 >>

Высокая производительность

До 240 тестов в час

04 >>

Гибкость

Соединение с анализаторами серии BS-800M и BS-2000M для лабораторной автоматизации*

*в стадии разработки



02 >>

Вместимость

300 образцов одновременно
Загрузка в процессе работы
36 реагентных картриджа на борту анализатора
1134 кюветы

03 >>

Простота работы

Интуитивно понятный интерфейс
Отображение статуса кювет, отходов и промывающего буфера в режиме реального времени
Руководство по обслуживанию в виде пошаговой инструкции

Меню тестов

Щитовидная панель

свободный трийодтиронин (FT3)
свободный тироксин (FT4)
общий трийодтиронин (T3)
общий тироксин (T4)
тиреотропный гормон (TSH)
антитела к тиреоглобулину (anti-TG)
антитела к тиреоидной пероксидазе (anti-TPO)
тиреоглобулин (TG)

Опухолевые маркеры

раковый эмбриональный антиген (CEA)
альфа-фетопротеин (AFP)
раковый антиген 125 (CA125)
раковый антиген 15-3 (CA15-3)
раковый антиген 19-9 (CA19-9)
свободный ПСА (PSA)
общий ПСА (PSA)

Репродуктивная панель

общий β -ХГЧ (β -HGC)
фоликулостимулирующий гормон (FSH)
лютеинизирующий гормон (LH)
пролактин (PRL)
эстрадиол (E2)
эстриол (E3)
тестостерон (TESTO)
прогестерон (PGR)

Сердечные заболевания

креатинкиназа MB (CK-MB)
миоглобин
тропонин I
мозговой натрийуретический пептид (BNP)

Функция надпочечников

дегидроэпиандростерон-сульфат (DHEA-S)
кортизол

Инфекционные заболевания

SARS-CoV-2 IgM
SARS-CoV-2 IgG

CL-2000i

Хемилюминесцентный анализатор

Манипулятор 2

Перемещение кювет для перемешивания, магнитного разделения и инкубации

Реакционная зона

100 позиций для инкубации
50 позиций для реакции и считывания
Прямое твердотельное нагревание

Дозатор реагентов

20-135 мкл, с шагом 1 мкл
Детекция пузырьков, уровня жидкости
Защита от столкновений
и автоперезагрузка позиций дозаторов
Усовершенствованная внешняя
и внутренняя промывка

Карусель реагентов

36 позиций для реагентных катриджей
автономное охлаждение при 2-8°C
Загрузка реагентов
без прерывания работы

Стандартная транспортная линия

Возвратная транспортная линия



Экстренная транспортная линия

Приоритетные образцы (STAT), калибратор, контроль и повтор тестов
Рутинные образцы, предназначенные для другого аналитического модуля

Дозатор проб

10-200 мкл, с шагом 1 мкл
Определения сгустка, детекция уровня жидкости
Защита от столкновений и автоперезагрузка позиций дозаторов
Усовершенствованная внешняя и внутренняя промывка

Зона кювет

9 кассет кювет загружаются одновременно
126 кювет в кассете
Автоматический сброс пустых кассет

Перемешивающий модуль

Высокоскоростное вихревое перемешивание
для реакционной смеси

Модуль магнитного разделения

4-шаговая промывка

Модуль загрузки образцов (SDM)

До 300 проб

Непрерывная загрузка и выгрузка образцов

STAT и RUN кнопки

Гибкая загрузка STAT штативов
Одно касание для инициации анализа

Флаконы субстрата

2 флакона для аспирации

2 дополнительных флакона

Прокалывание дна флакона для уменьшения контаминации

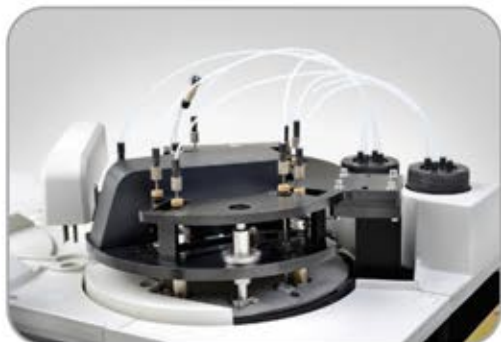
Манипулятор

Перемещение кювет

Детекция кювет

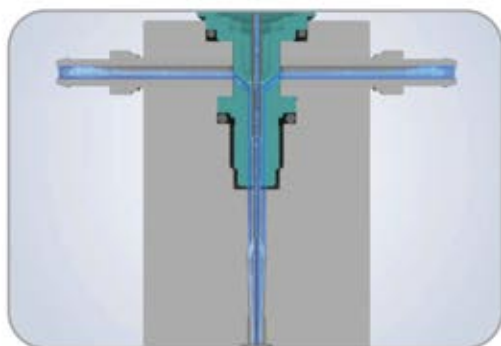


Надежные результаты



Усовершенствованная реакционная система

- Бесконтактное вихревое перемешивание для реакционной смеси без контаминации
- Точный контроль температуры магнитного разделения, инкубации и реакции с помощью технологии твердотельного нагрева, не требующей обслуживания
- Надежное клиническое исполнение с усовершенствованной PMT хемилюминесцентной системой детектирования



Надежная система промывки

- Промывка дозаторов внутри и снаружи под высоким давлением промывочным буфером
- Программирование улучшенной промывки с детергентом для дозаторов проб и реагентов
- 4 ступенчатая промывка в модуле магнитного разделения с высокой эффективностью

Стабильный модуль хранения реагентов

- Постоянное охлаждение для реагентов при 2-8°C
- Жидкие готовые к использованию реагенты
- Перемешивание магнитных частиц путем вращения карусели реагентов



Индикация ежедневных процедур

- Индикация статуса кювет, отходов и промывающего буфера в режиме настоящего времени
- Отслеживание потребления субстрата
- Простая замена кювет, промывающего буфера и субстрата



Современное программное обеспечение

Дружественный интерфейс

- Унифицированная платформа серии анализаторов BS-2000M, BS-800M и BS-480
- Отображение статуса аналитического модуля, модуля загрузки проб и каруселей в режиме реального времени
- Умное распределение STAT образцов

Контроль качества в режиме реального времени

- Правила Вестгарда
- Диаграмма Леви-Дженнингса и Twin-Plot
- Уведомления о выходе результатов контроля качества за допустимые пределы
- Возможность настроек

Результаты тестов

- Информация о реагентах, контролях и калибраторах может быть удалена из истории
- Простое предоставление результатов

Функции повторного и рефлекс тестирования

- Рефлекс тестирование по предустановленным критериям и повтор могут выполняться автоматически



Функция резюмирования

- Резюме по тестам за некий промежуток времени, включая калибровку, контроль качества, образцы, действующие результаты и повторные тесты
- Облегчение подсчета стоимости теста за определенный период
- Резюме может быть сохранено в файле excel, распечатано или заархивировано



Гид по обслуживанию «шаг за шагом»

- Назначенное обслуживание и гид по обслуживанию для аналитического модуля
- Отчет об ошибках возможно перенаправить инженеру для немедленного исправления ошибки

CL-2000i

Хемилюминесцентный анализатор

Техническая спецификация

Общая информация

Производительность	до 240 тестов в час
Методы измерения	Реагенты, содержащие микрон парамагнитные частицы с меткой щелочной фосфатазы (ALP) и AMPPD субстрат
Образцы	
Загрузка образцов	До 300 проб в 30 штативах
Дозатор образцов	Стальной дозатор, детекция уровня, сгустка, защита от горизонтального и вертикального столкновения
Объем пробы	10-200 мкл, с шагом 1 мкл
Разведение образца	Автоматическое разведение 1:2 ~ 1:40
Реагенты	
Реагентный диск	36 позиций для реагентов, непрерывная загрузка, перемешивание магнитных частиц
Охлаждение	2-8°C
Сканер штрихкодов	Автоматическое сканирование
Дозатор реагентов	Стальной дозатор, детекция уровня, пузырьков, защита от горизонтального и вертикального столкновения
Объем реагента	20мкл~135 мкл, с шагом 1 мкл
Субстрат	
Флакон субстрата	300/500 тестов из флакона, прокалывание дна
Загрузка субстрата	Возможна постоянная загрузка во время тестирования 2 флакона готовы к использованию 2 флакона дополнительных
Подогрев субстрата	Постоянный
Объем дозирования	200 мкл

Модуль магнитного разделения

Разделение	4x ступенчатое магнитное разделение с уникальным буфером
Температура	37±0,3°C, флуктуация ±0,1°C
Промывающий буфер	Готов к использованию Мониторирование статуса

Измерительная и реакционная система

Определение	Подсчет фотонов
Источник	LED
Детектор	PMT
Реакционный диск	150 позиций
Кюветы	Одноразовые
Загрузка кювет	1134 кювет
Использованные кюветы	2 контейнера для отходов, определение уровня
Температура	37±0,3°C, флуктуация ±0,1°C
Модуль перемешивания	Бесконтактное вихревое перемешивание
Реакционный объем	Образец и реагент: максимально 350 мкл авто-разведенный образец и реагент: максимально 400 мкл

Рабочие условия

Питание	220-240В, 50Гц
Мощность	3200ВА
Температура эксплуатации	15-30°C
Относительная влажность	35-80%
Размеры	Основной модуль: 1450мм*1020мм*1200мм (Ш*Д*В) Модуль загрузки образцов: 710мм*1020мм*1200мм (Ш*Д*В) Всего: 2150мм*1020мм*1200мм (Ш*Д*В)
Вес	550 кг

mindray
healthcare within reach